

## CATV数字电视机用内置DVB-C解调的单片解码

LC74188BG



采用中国第一个\* 无卡CA系统（长城CA）！  
高性价比STB成为现实！

\* 2008年3月

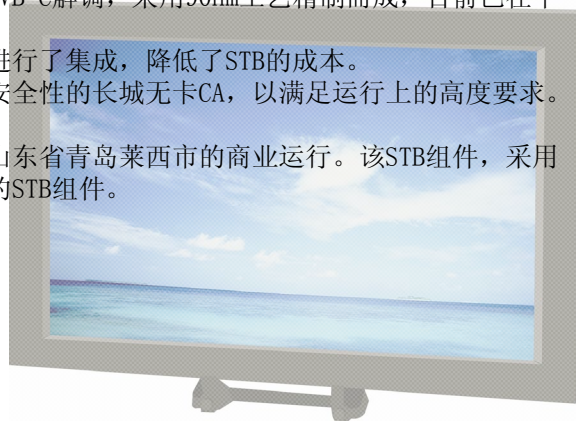
拥有50余年历史的三洋半导体公司，致力于电视机IC的开发已超过25年。

此次介绍的产品，是最新一代的电视机IC。该IC内置DVB-C解调，采用90nm工艺精制而成，目前已在中國大量使用，进入量产阶段。

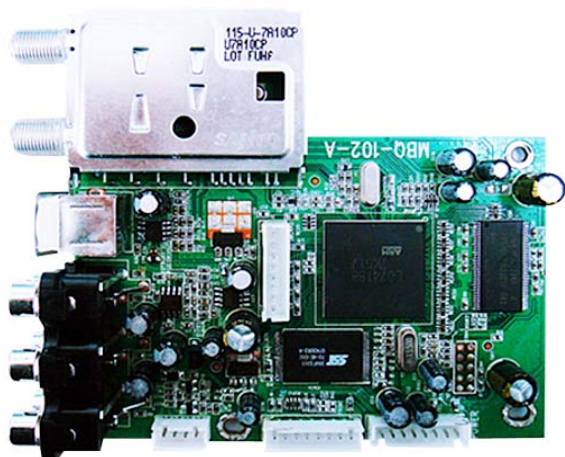
该IC主要特点是，支持因特网，并且由于对必须功能进行了集成，降低了STB的成本。

今后不单只是SD，并将推广到HD，使其完全匹配于高安全性的长城无卡CA，以满足运行上的高度要求。

\*: DVB-C用LSI LC74188BG方案，已自2007年起，应用于山东省青岛莱西市的商业运行。该STB组件，采用了中国第一个无卡CA系统（长城CA），是一款性价比极高的STB组件。

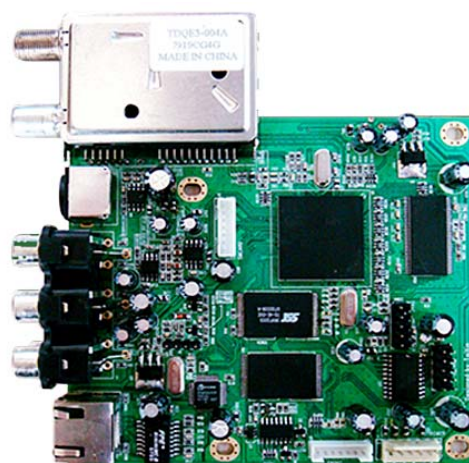


使用LC74188BG STB基板



Size: 112X98 mm

使用LC74188BG 海量网络STB基板



ARM Logo、ARM Powered Logo以及AMBA是英国ARM公司的注册商标。

SANYO SEMICONDUCTOR(H.K.) CO., LTD.

QingDao Liaison Office

Rm. B-308, Fullhope Plaza 12Xiang Gang ZhongRD, QingDao 266071 QingDao, P.R.C.

Tel: (532)-8502-6247, Fax: (532)-8502-6049

<http://semicon.cn.sanyo.com/>

# 优点

## 【QAM解调部】

- 可以选择16 • 32 • 64 • 128 • 256QAM解调
- 支持IF (36.15MHz) 输入
- 内置数字解调器用A/D1系统
- 内置模拟信号增益控制电路
- 内置FEC

## 【TS部】

- 数据滤波器用PID可进行 48种设定
- 视频滤波器、音频滤波器用PID, 各可进行一种设定
- PCR滤波器用PID, 可进行1种设定
- 可控制27MHz的系统时钟PWM

## 【VIDEO部】

- 可解码MPEG-1, MPEG-2 (MP@ML)

## 【AUDIO部】

- 可解码MPEG-BC
- 将输出Down mix之后, 经2ch (L/R) 输出
- DIT输出1系统 (可选择Stream或者PCM输出)

## 【Scaler 部】

- 可以转换至带有letter box/side panel的NTSC/PAL格式

## 【OSD部】

- 支持8bit/像素的CLUT8格式
- Cursor, Graphic, Image的3Plainness
- 内置bit BLT功能 (copy, move, fill)

## 【NTSC/PAL Encoder部】

- 支持NTSC/PAL隔行的视频编码。
- 内置1个Video DAC 3ch (可选Y Pb Pr / Y C CVBS)

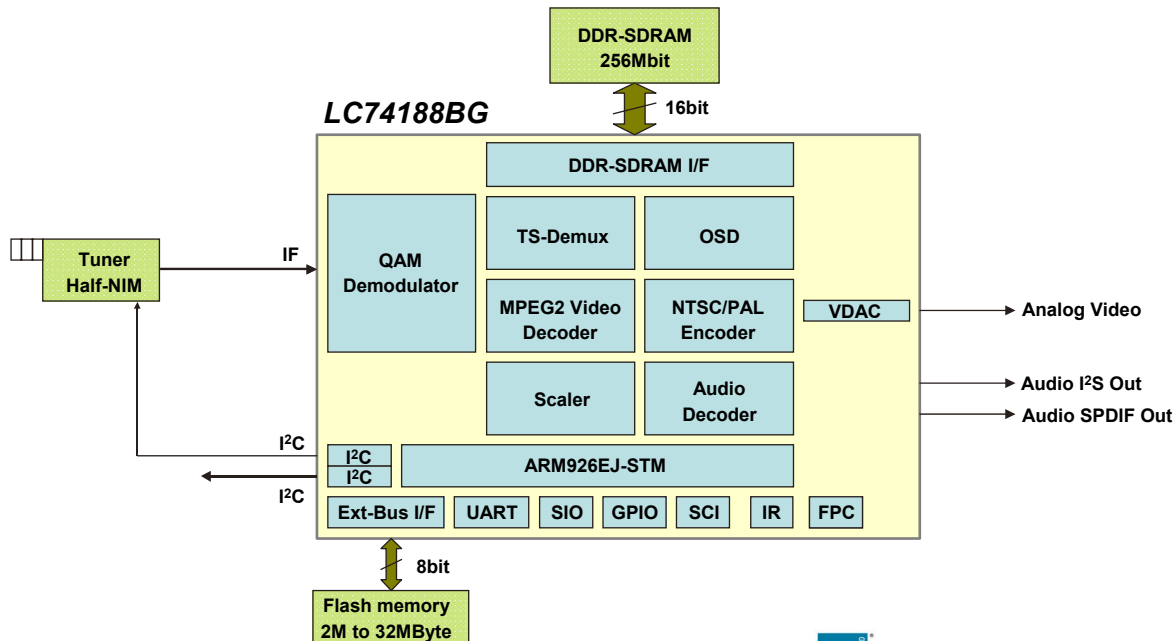
## 【CPU部】

- 内置最大216MHz动作的ARM926EJ-S™
- 8KB I-Cache, 8KB D-Cache
- JTAG Debugger support
- 内置DMA
- 内置UART ×1, Serial I/O ×1, I²C×2, GPIO
- 内置Smart Card I/F, IR I/F, Front Panel Controller

## 【其他】

- 电源电压: 3.3V, 2.5V, 1.2V typ
- DDR-SDRAM: 256Mbit (16M ×16bit) 1个 (144MHz动作)
- Flash Memory: 2M~32MByte
- 封装: BGA388 (21mm角1.0mm pitch)

# 方框图



ARM926EJ-S™为英国ARM公司商标。

- <本文介绍的产品, 标准用途是用于一般的电子产品(家电、AV器材、通信器材、事务器材、产业用器材等)。本产品不适宜用于对于安全性要求极高、稍有不慎便直接关系到人身安全、人体健康的“特殊用途”产品(以维持生命为目的的医疗器械、航空器材、医疗机器、航空宇宙机器、原子能控制器材、燃烧器材、运输器材、交通信号器材、各种安全装置等), 并且不作任何承诺。需要本产品, 用于标准用途以及本公司说明的标准用途以外用途的客户, 请提前向本公司营业部门咨询。若未经本公司允许便使用, 一切责任由客户承担。
- <本文介绍的产品, 满足本公司单品规定的性能、特性、功能等, 不保证客户产品(器材成品)的性能、特性、功能等。为了确认本产品的测评不会引起不可预测的问题, 需对客户产品作必要的测试及评价。
- <本文记述的规格, (最大限额, 动作条件范围) 可以作为瞬间值使用, 如果机器发生任何缺陷问题, 本公司不承担责任。
- <本公司一直致力于提供高品质、高安全性的产品, 但是半导体产品在一定概率上还是有可能发生误动作或者故障问题。由于这些误动作或者故障问题, 有可能引发关乎生命安危的事故、浓烟火灾事故, 或者损害其他物品的事故。因此, 在设计产品时, 为了防止此类事件发生, 请务必进行保护电路、防误动作保护电路的安全设计、冗长设计、构造设计等作为安全对策。
- <本文记述的产品, 如果属于外汇以及外国贸易法规定的限制物品的话, 在出口是要根据同样法律取得出口许可。
- <无本公司书面承诺的, 禁止部分、全文转载或者复制本文。
- <本文记述内容, 如遇产品改良及技术改进, 可不做预告便先行更改。因此, 使用时请以《纳入规格书》为准。
- <本文记述(含刊载电路及电路常数)的示例, 不作为量产整机的设计保证。
- <如遇本文记述的技术信息的使用或者本文记述的产品的使用, 本文不能作为本公司或者第三方的知识产权以及其他权利的实施的保证或者是实施权的允许。由于使用上述技术信息或者产品而引发的第三方权力的问题, 本公司不承担任何责任。